

PRODUKTBESCHREIBUNG:

Zwangsgesteuertes Magnetventil, geeignet zum Sperren von Medien, die mit den verwendeten Werkstoffen verträglich sind. Das Magnetventil benötigt keinen Mindestbetriebsdruck. Die verwendeten Werkstoffe, Konstruktion und Prüfungen bürgen für Funktion, Zuverlässigkeit und lange Lebensdauer.

EINSATZGEBIETE: Industrieautomation - Wärmetechnik

ANSCHLUSS:

G 1 - G 1 1/2

SPULEN:

8W - Ø 13
 BDA - BDS - BSA 155°C (Schutzklasse F)
 BDP 160°C (hohe Temperatur)
 BDF - BDV 180°C (Schutzklasse H)
 12W - Ø 13
 UDA 155°C (Schutzklasse F)
 14W - Ø 13
 GDH - GDV 180°C (Schutzklasse H)

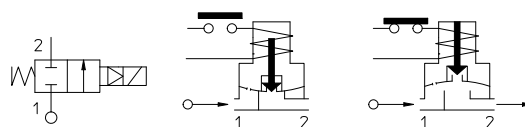
DIE UMMANTELUNG UND HALTEHÜLSE WERDEN AUS 100% NEUWERTIGEM MATERIAL HERGESTELLT.

Max. zulässiger Druck (PS) 16 bar
 Umgebungstemperatur :
 mit Spule Klasse **F** und für hohe Temperatur - 10°C + 60°C
 mit Spule Klasse **H** - 10°C + 80°C



Dichtungen	Temperatur		Medium
B =NBR (Nitrilkautschuk)	- 10°C	+ 90°C	Inertgase, Luft, Wasser
E =EPDM (Äthylen-Propylen)	- 10°C	+ 140°C	Dampf, Wasser
V =FKM (Fluorkautschuk)	- 10°C	+140°C	Mineralöl (2°E), Benzin Diesel

Für andere einsetzbare Dichtungen als FKM, bitte den Buchstaben "V" durch den unter "Dichtungen" aufgeführten ersetzen. Z.B. 21HF6K0**B**250.



Anschluss ISO 228/1	Art.-Nr.	Max. zulässige Viskosität		Ø mm	Kv l/min	Leistung (Watt)	Druck		
		cSt	°E				min. bar	M.O.P.D.	
								AC bar	DC bar
G 1	21HF6K0V250	12	~ 2	25	140	8	0	16	5
						12			16
						14			-
G 1 1/4	21HF7K0V350	12	~ 2	35	270	8	0	16	-
						12			-
						14			6
G 1 1/2	21HF8K0V400	12	~ 2	40	280	8	0	16	-
						12			-
						14			6



CE Zulassung

(Druckgeräterichtlinie 97/23/CE)

Für Magnetventil EV 21HF7÷21HF8

MATERIALIEN:

Körper
Ankerführungsrohr
fester Anker
beweglicher Anker
Phasenverschiebering
Feder
Dichtung

Messing - UNI EN 12165 CW617N
 Edelstahl AISI Serie 300
 Edelstahl AISI Serie 400
 Edelstahl AISI Serie 400
 Kupfer - Cu 99,9%
 Edelstahl AISI Serie 300
 Standard: V=FKM
 Auf Wunsch: E=EPDM B=NBR
 Messing - UNI EN 12165 CW617N

Sitz

Auf Wunsch:
Gerätestecker
Gerätestecker-Konformität

Pg 9 o Pg 11
 ISO 4400

MERKMALE:

Elektro-Konformität
Schutzart

IEC 335
 IP 65 EN 60529 (DIN 40050)
 mit Gerätestecker.

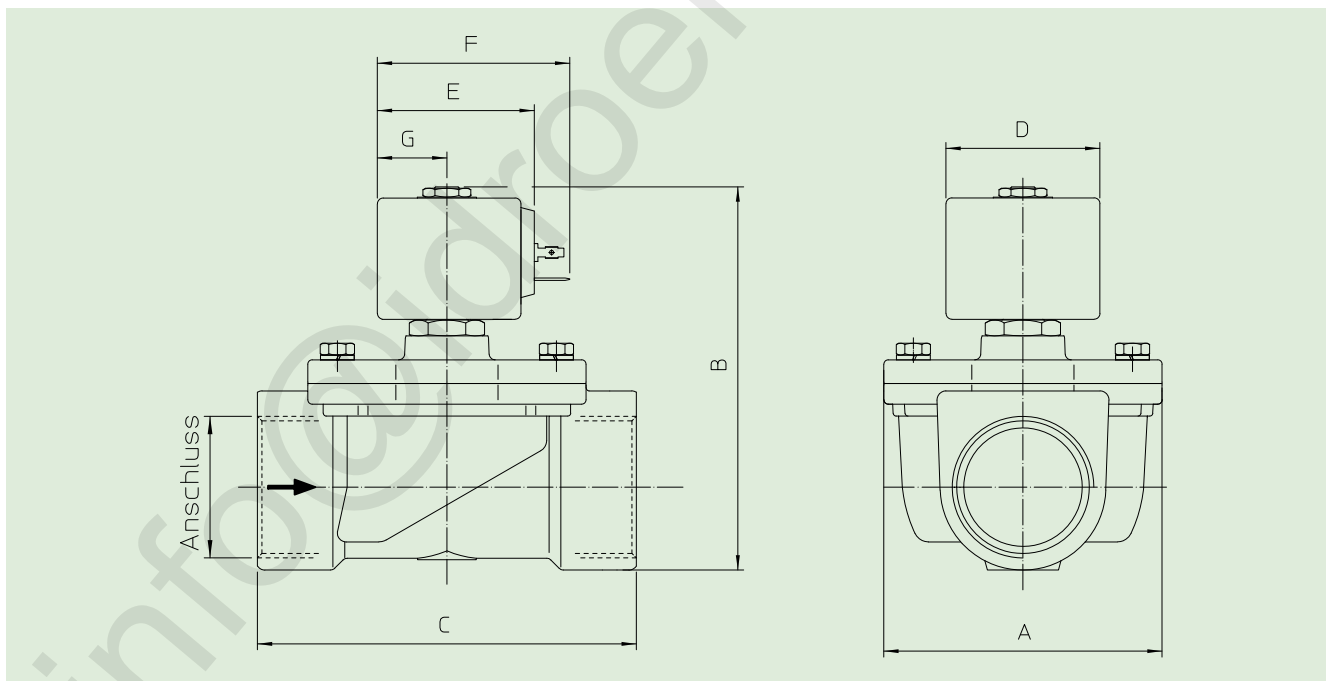
ERSATZTEILE:

1. **Spule:**
Siehe Spulenverzeichnis
2. **Ankerführungsrohr-
Servicesatz:**
Art.Nr. R450603
3. **O-Ring Dichtung:**
Art.Nr. R990000/V
4. **O-Ring Dichtung:**
G 1 Art. Nr. R990153/V
G 1 1/4÷G 1 1/2 Art.Nr.R992061/V
5. **Membrane komplett mit
beweglichen Anker:**
G 1 Art. Nr. R452269/V

6. **O-Ring Dichtung:**
G 1 1/4÷G 1 1/2 Art. Nr. R452395V
6. **O-Ring Dichtung:**
G 1 Art. Nr. R990002/V

WARTUNGSKIT:

Art. Nr. G 1
 KTGHF5K0V20= 4+5+6
 Art. Nr. G 1 1/4÷G 1 1/2
 KTGHF7K0V35=4+5

ABMESSUNGEN:

Typ	Anschluss ISO 228/1	A mm	B mm	C mm
21HF6K0V250	G 1	65	110	104
21HF7K0V350	G 1 1/4	94	130	128
21HF8K0V400	G 1 1/2			

SPULE W ≡	LEISTUNGS-AUFNAHME		TYP	ABMESSUNGEN			
	Anzug VA ~	Halteleistung VA ~		D mm	E mm	F mm	G mm
8 W	25	14,5	B	30	42	54	20,5
12 W	35	25	U	36	48	60	23,5
14 W	43	27	G	52	55	67	25