



Elettrovalvola 2/2 vie N.A. Comando diretto

5315A0V25

PRESENTAZIONE:

E.V. ad azione diretta adatta all'intercettazione dei fluidi compatibili con i materiali costruttivi.

Non è richiesta una pressione minima di funzionamento.

I materiali utilizzati e le prove eseguite garantiscono affidabilità e durata.

IMPIEGO: Automazione - Compressori
Riscaldamento

RACCORDI: G 1/4

BOBINE: 8W - Ø 13
BDA - BSA 155°C (classe F)
BDV 180°C (classe H)

**INCAPSULAMENTO E ROCCHETTO SONO REALIZZATI
CON MATERIALE VERGINE AL 100%.**

Pressione massima ammissibile (PS) 25 bar

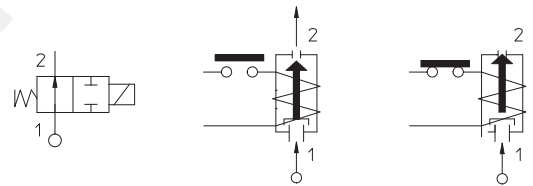
Temperatura ambiente:

Consultare le pagine di catalogo bobine per le relative compatibilità.



Guarnizioni	Temperatura		Fluidi
V =FKM (elastomero fluorurato)	- 10°C	+140°C	Oli leggeri (2°E), benzina gasolio, olii combustibili (7°E)
B =NBR (nitrile)	- 10°C	+ 90°C	Acqua, aria, gas inerti

Per tenute diverse dal FKM sostituire la lettera "V" con le lettere corrispondenti alle altre tenute. Es. 5315A0B25.



Raccordo ISO 228/1	Codice	Viscosità max ammissibile		Ø mm	Kv l/min	Potenza watt	Pressione				
		cSt	°E				min bar	M.O.P.D.			
								Gas/Aria		Liquidi	
								AC bar	DC bar	AC bar	DC bar
G 1/4	5315A0V25	53	~ 7	2,5	3,5	8	0	18	-	8	-
							4	-	18	-	8

Note

Su richiesta e per quantità.

IDROENERGIAITALIA

Master distributor ODE

Sede Legale

Registered Office

00195 Roma (RM) Via Carlo Mirabello, 14

Ufficio Commerciale e sede logistica

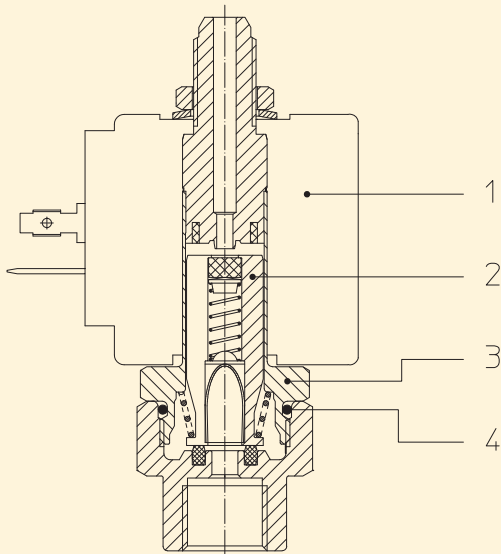
Commercial and Logistic Office

73100 Lecce (LE) - Via Parini, 48

Tel: +39 0832090005

e-mail: info@idroenergiaitalia.it

negozio@elettrovalvole.info



MATERIALI:

Corpo	Ottone - UNI EN 12164 CW614N
Cannotti	Acciaio inox AISI serie 300
Nuclei fissi	Acciaio inox AISI serie 400
Nuclei mobili	Acciaio inox AISI serie 400
Anello di sfasamento	Rame - Cu 99,9%
Molla	Acciaio inox AISI serie 300
Otturatore	Standard: V=FKM A richiesta: B=NBR
Orificio	Acciaio inox AISI serie 400

A richiesta:

Connettore	Pg 9 o Pg 11
Conformità connettore	ISO 4400

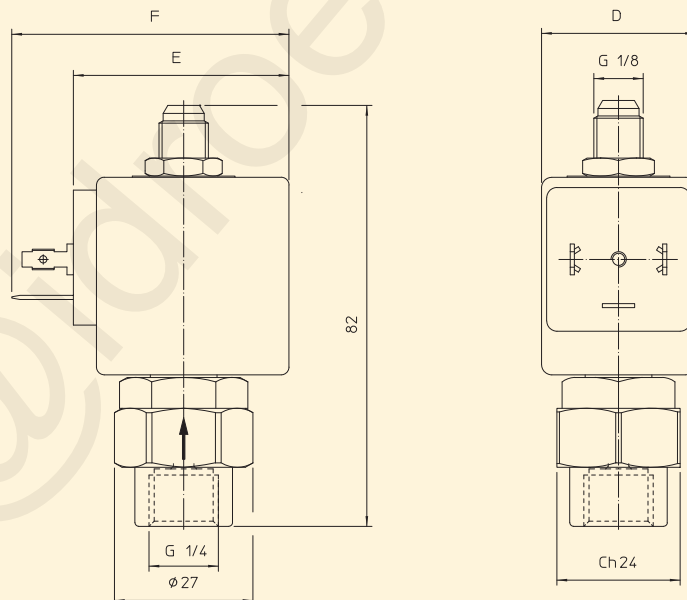
CARATTERISTICHE:

Conformità elettriche	IEC 335
Grado di protezione	IP 65 EN 60529 (DIN 40050) con elettromagnete corredato di connettore.

PARTI DI RICAMBIO:

- 1. Bobina:**
Vedi elenco bobine
- 2. Assieme nucleo mobile:**
Cod. R450759/V
- 3. Assieme cannotto:**
Cod. R450864
- 4. Guarnizione O-Ring:**
Cod. R990000/V

DIMENSIONI:



BOBINA TIPO	POTENZA			DIMENSIONI		
	W ---	Esercizio VA ~	Allo spunto VA ~	D mm	E mm	F mm
B	8	14,5	25	30	42	54