



Elettrovalvola 2/2 vie N.A. Comando diretto

4144W0V15

PRESENTAZIONE:

E.V. ad azione diretta adatta all'intercettazione dei fluidi compatibili con i materiali costruttivi.

Non è richiesta una pressione minima di funzionamento.

I materiali utilizzati e le prove eseguite garantiscono affidabilità e durata.

IMPIEGO: Automazione
Riscaldamento

RACCORDI: G 1/8 - portagomma Ø 5,5

BOBINE: 5W - Ø 10
LBA 155°C (classe F)
LBF - LBV 180°C (classe H)

**INCAPSULAMENTO E ROCCHETTO SONO REALIZZATI
CON MATERIALE VERGINE AL 100%.**

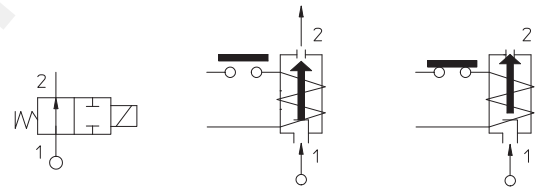
Pressione massima ammissibile (PS) 40 bar

Temperatura ambiente:

Consultare le pagine di catalogo bobine per le relative compatibilità.



Guarnizioni	Temperatura	Fluidi
V=FKM (elastomero fluorato)	- 10°C + 140°C	Olii leggeri (2°E), benzina gasolio, olii combustibili (5°E)



Raccordo ISO 228/1	Codice	Viscosità max ammissibile		Ø mm	Kv l/min	Potenza watt	Pressione		
		cSt	°E				min bar	M.O.P.D.	
								AC bar	DC bar
G 1/8	4144W0V15	12	~ 2	1,5	0,8	5	0	12	12

Nota

Su richiesta e per quantità.

IDROENERGIAITALIA

Master distributor ODE

Sede Legale

Registered Office

00195 Roma (RM) Via Carlo Mirabello, 14

Ufficio Commerciale e sede logistica

Commercial and Logistic Office

73100 Lecce (LE) - Via Parini, 48

Tel: +39 0832090005

e-mail: info@idroenergiaitalia.it

negozio@elettrovalvole.info

MATERIALI:

Corpo	Ottone - UNI EN 12164 CW614N
Cannotto	Acciaio inox AISI serie 300
Nucleo fisso	Acciaio inox AISI serie 400
Nucleo mobile	Acciaio inox AISI serie 400
Anello di sfasamento	Rame - Cu 99,9%
Molla	Acciaio inox AISI serie 300
Otturatore	V=FKM
Orificio	Acciaio inox AISI serie 400

A richiesta:

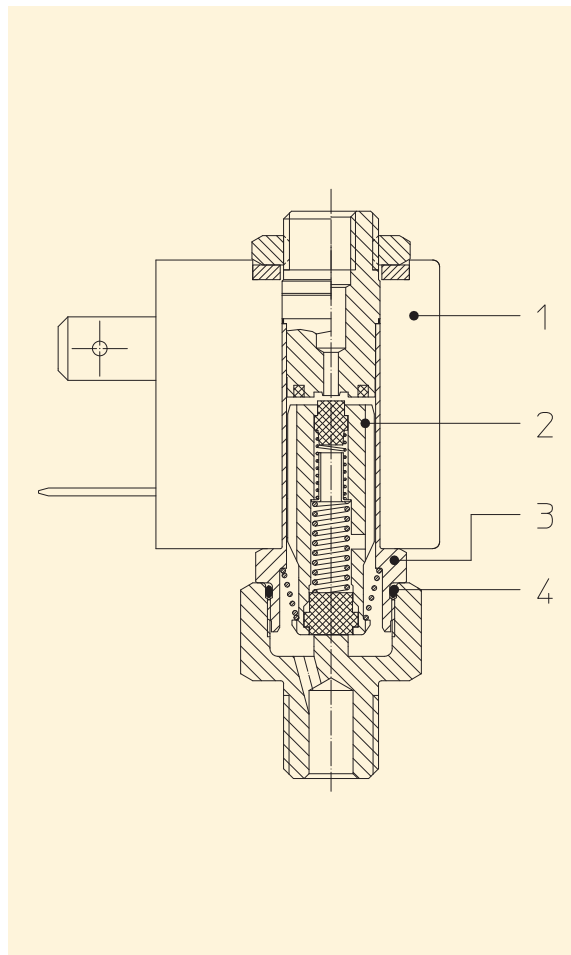
Connettore	Pg 9 o Pg 11
Conformità connettore	ISO 4400

CARATTERISTICHE:

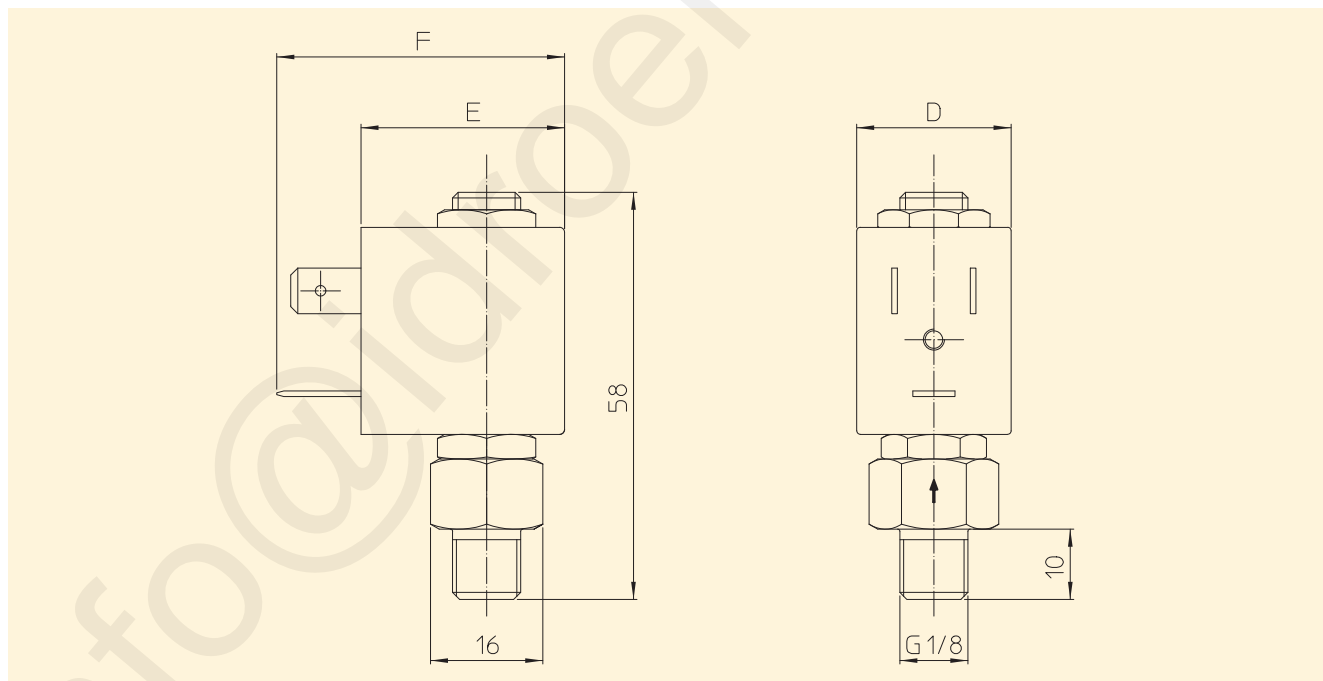
Conformità elettriche	IEC 335
Grado di protezione	IP 65 EN 60529 (DIN 40050) con elettromagnete corredato di connettore.

PARTI DI RICAMBIO:

- 1. Bobina:**
Vedi elenco bobine
- 2. Assieme nucleo mobile:**
Cod.R452061/V
- 3. Assieme cannotto:**
Cod.R452074
- 4. Guarnizione O-Ring:**
Cod. R990597/V



DIMENSIONI:



BOBINA TIPO	POTENZA			DIMENSIONI		
	W ≡	Esercizio VA ~	Allo spunto VA ~	D mm	E mm	F mm
L	5	10	15	22	27,5	39,5