



Elektro-Magnetventil, Luft Stickstoff CO2 Diesel etc.
Normalerweise geschlossen, vorgest, Messing ^{21W3KB190}
NBR=Buna, EPDM, FKM=Viton, H-NBR [÷]
^{21W7KB500}

PRODUKTBESCHREIBUNG:

Vorgesteuertes Magnetventil, geeignet zum Sperren von Medien, die mit den verwendeten Werkstoffen verträglich sind. Mindestbetriebsdruck 0,2 bar.

Die verwendeten Werkstoffe, Konstruktion und Prüfungen bürgen für Funktion, Zuverlässigkeit und lange Lebensdauer.

AUTOMATISIERUNG-HEIZUNG-HYDRAULISCHE-BEWÄSSERUNG-BRUNNEN-AUTO-WASCH-FEUER-KOMPRIMIERTE LUFTHAUS-AUTOMATISIERUNG-KÜHLUNG-LANDWIRTSCHAFT-INDUSTRIE-NAUTISCH-WÄRME-AUSTAUSCH

EINSATZGEBIETE:

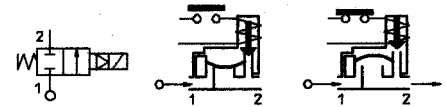
ANSCHLUSS: G 3/4 - G 2

SPULEN: 8W - Ø 13

BDA -BDS - BSA 155°C (Schutzklasse F)
 BDP 160°C (hohe Temperatur)
 BDF 180°C (Schutzklasse H)



Dichtungen	Temperatur	Medium
B=NBR (Nitrilkautschuk)	- 10°C + 90°C	Inertgase, Luft, Wasser
E=EPDM (Äthylen-Propylen)	- 10°C +140°C	Niederdruckdampf, Wasser
V=FKM (Fluorkautschuk)	- 10°C +140°C	Mineralöl (2°E), Benzin Gasöl
F = H-NBR (hydriertes Nitril)	- 30°C +130°C	Wasser, Luft, Inertgase, R 134a, R404a



Für andere einsetzbare Dichtungen als NBR, bitte den Buchstaben "B" durch den unter "Dichtungen" aufgeführten ersetzen. Z.B. 21W1KE120.

Anschluss ISO 228/1	Art.-Nr.	Max. zulässige Viskosität		Ø mm	Kv (l/min)	Leistung (Watt)	Druck		
		cSt	°E				min. bar	M.O.P.D. AC bar DC bar	
G 3/4	21W3KB190	12	~ 2	19	140	8	0,2	16	16
G 1	21W4KB250			25	190				
G 1 1/4	21W5KB350			35	400				
G 1 1/2	21W6KB400			40	520				
G 2	21W7KB500			50	750				

IDROENERGIAITALIA

Master distributor ODE

Sede Legale

Registered Office

00195 Roma (RM) Via Carlo Mirabello, 14



CE Approval

(Pressure Equipment Directive 97/23/CE)

for S.V. 21W5÷21W7

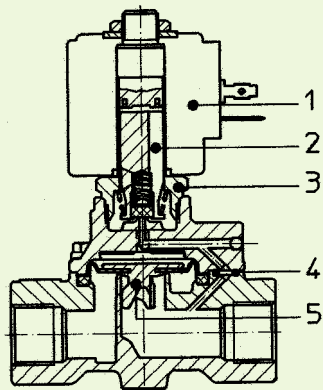
Ufficio Commerciale e sede logistica A

Commercial and Logistic Office

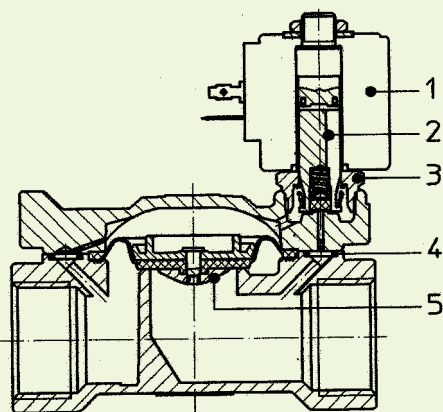
73100 Lecce (LE) - Via Parini, 48

Tel: +39 0832090005

^ { a k } - O a [^] ^ ! ~ a a d a



21W1K - 21W2K



MATERIALIEN:

- Körper**
- Ankerführungsrohr**
- fester Anker**
- beweglicher Anker**
- Phasenverschiebering**
- Feder**
- Dichtung**

- Messing OT58
- Edelstahl AISI Serie 300
- Edelstahl AISI Serie 400
- Edelstahl AISI Serie 400
- Kupfer
- Edelstahl AISI Serie 300
- Standard: B=NBR
- Auf Wunsch: E=EPDM V=FKM
- Messing OT58

Sitz

- Auf Wunsch:**
- Gerätestecker**
- Gerätestecker-Konformität**

Pg 9 oder Pg 11
ISO 4400

MERKMALE:

- Elektro-Konformität**
- Schutzart**

IEC 335
IP 65 EN 60529 (DIN 40050)
mit Gerätestecker.

ERSATZTEILE:

- 1. Spule:**
Siehe Spulenverzeichnis
- 2. Beweglicher Anker-Servicesatz:**
Art. Nr. R450886/B
- 3. Ankerführungsrohr-Servicesatz:**
Art. Nr. R450606
- 4. O-Ring Dichtung:**
G 3/8-G 1/2 Art. Nr. R990003/B
G 3/4-G 1 Art. Nr. R990002/B
G 1 1/4-G 1 1/2 Art. Nr. R990005/B
G 2 Art. Nr. R990081/B
- 5. Membrane Komplet:**
G 3/8-G 1/2 Art. Nr. R450703/B
G 3/4-G 1 Art. Nr. R450431/B

G 1 1/4-G 1 1/2 Art. Nr. R450466/B
G 2 Art. Nr. R450432/B

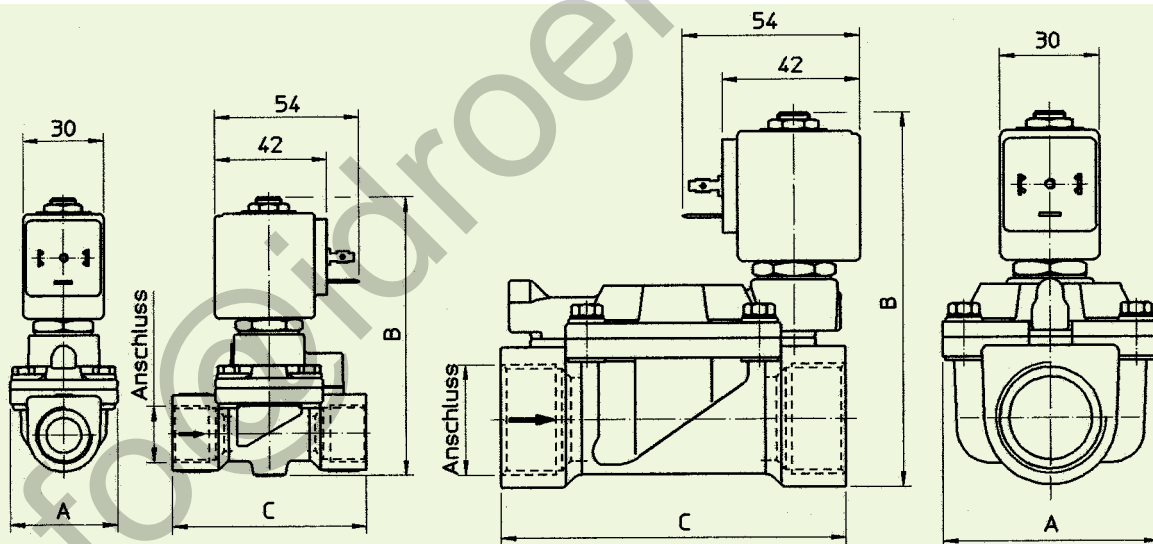
ERSATZTEILKIT:

Art. Nr. KT130KB30-A=2+3

WARTUNGSKIT:

G 3/8-G 1/2
Art. Nr. KTG0W1KB12=2+4+5
G 3/4-G 1
Art. Nr. KTG0W3KB19=2+4+5
G 1 1/4-G 1 1/2
Art. Nr. KTG0W5KB35=2+4+5
G 2
Art. Nr. KTG0W7KB50=2+4+5

ABMESSUNGEN:



21W1K - 21W2K

Typ	Anschluss ISO 228/1	A mm	B mm	C mm
21W3KB190	G 3/4	65	105	104
21W4KB250	G 1		112	
21W5KB350	G 1 1/4	98	125	144
21W6KB400	G 1 1/2			
21W7KB500	G 2	118	141	172

LEISTUNGS-AUFNAHME		
$\frac{W}{-----}$	Anzug VA ~	Halteleistung VA ~
8 W	25	14,5