



Elettrovalvola alta pressione - 1/2" Normalmente aperta.
Sostituendo il "Kit Manutenzione" la valvola viene rigenerata.
Per il "Kit manutenzione" clicca qui. Azione indiretta a pistone

4966Z0Q120D

PRESENTAZIONE:

E.V. ad azione indiretta adatta all'intercettazione dei fluidi di aria e acqua.
 È richiesta una pressione minima di funzionamento di 3 bar.
 I materiali utilizzati e le prove eseguite garantiscono affidabilità e durata.

IMPIEGO: Automazione Aria Compressa

RACCORDI: G 1/2

BOBINE:

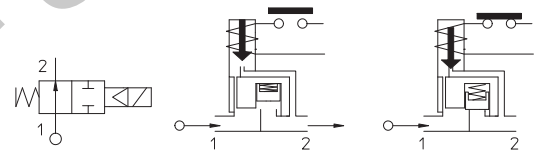
8W - Ø 13	
BDA - BSA	155°C (classe F)
BDV	180°C (classe H)
12W - Ø 13	
UDA	155°C (classe F)
UDV	180°C (classe H)

INCAPSULAMENTO E ROCCHETTO SONO REALIZZATI CON MATERIALE VERGINE AL 100%.

Pressione massima ammissibile (PS) 80 bar
 Temperatura ambiente:
 Consultare le pagine di catalogo bobine per le relative compatibilità.



Guarnizioni	Temperatura		Fluidi
Q=PBT caricato (Polibutilene tereftalato)	- 20°C	+ 95°C	Aria, acqua



Raccordo ISO 228/1	Codice	Viscosità max ammissibile		Ø mm	Kv l/min	Potenza watt	Pressione		
		cSt	°E				min	M.O.P.D.	
							bar	AC bar	DC bar
G 1/2	4966Z0Q120D	12	~ 2	12	60	8 12	3	50	50

IDROENERGIAITALIA
 Master distributor ODE
 Sede Legale
 Registered Office
 00195 Roma (RM) Via Carlo Mirabello, 14

Ufficio Commerciale e sede logistica
 Commercial and Logistic Office
 73100 Lecce (LE) - Via Parini, 48
 Tel: +39 0832090005
 e-mail: info@idroenergiaitalia.it
 negozio@elettrovalvole.info

Nota
 Su richiesta e per quantità.

MATERIALI:

Corpo	Ottone - UNI EN 12164 CW614N
Cannotto	Acciaio inox AISI serie 300
Nucleo fisso	Acciaio inox AISI serie 400
Nucleo mobile	Acciaio inox AISI serie 400
Anello di sfasamento	Rame - Cu 99,9%
Molla	Acciaio inox AISI serie 300
Guarnizione pistone	PTFE modificato
Otturatore principale	Q=PBT
Orificio	Ottone - UNI EN 12164 CW614N

A richiesta:

Connettore	Pg 9 o Pg 11
Conformità connettore	ISO 4400

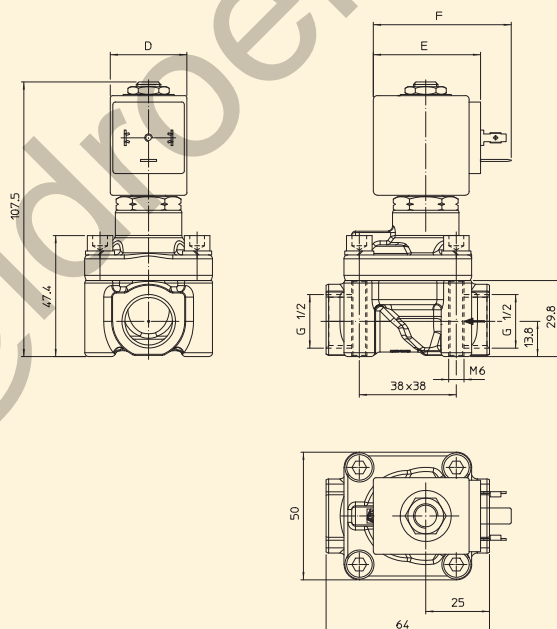
CARATTERISTICHE:

Conformità elettriche	IEC 335
Grado di protezione	IP 65 EN 60529 (DIN 40050) con elettromagnete corredato di connettore.

PARTI DI RICAMBIO:

- | | |
|---|---|
| 1. Bobina:
Vedi elenco bobine | 7. Guarnizione O-Ring:
Cod. R990382/B |
| 2. Assieme portaguarnizione:
Cod. R450790 | KIT:
KT130ZT30-F=2+3+4 |
| 3. Assieme cannotto senza guarnizione:
Cod. R450573 | KIT MANUTENZIONE:
KTP4966Z0Q12= 2+5+6+7 |
| 4. Guarnizione O-Ring:
Cod. R990000/T | |
| 5. Assieme pistone:
Cod. R452744 | |
| 6. Guarnizione O-Ring:
Cod. R992130/G | |

DIMENSIONI:



BOBINA TIPO	POTENZA			DIMENSIONI		
	W =	Esercizio VA ~	Allo spunto VA ~	D mm	E mm	F mm
B	8	14,5	25	30	42	54
U	12	23	35	36	48	60